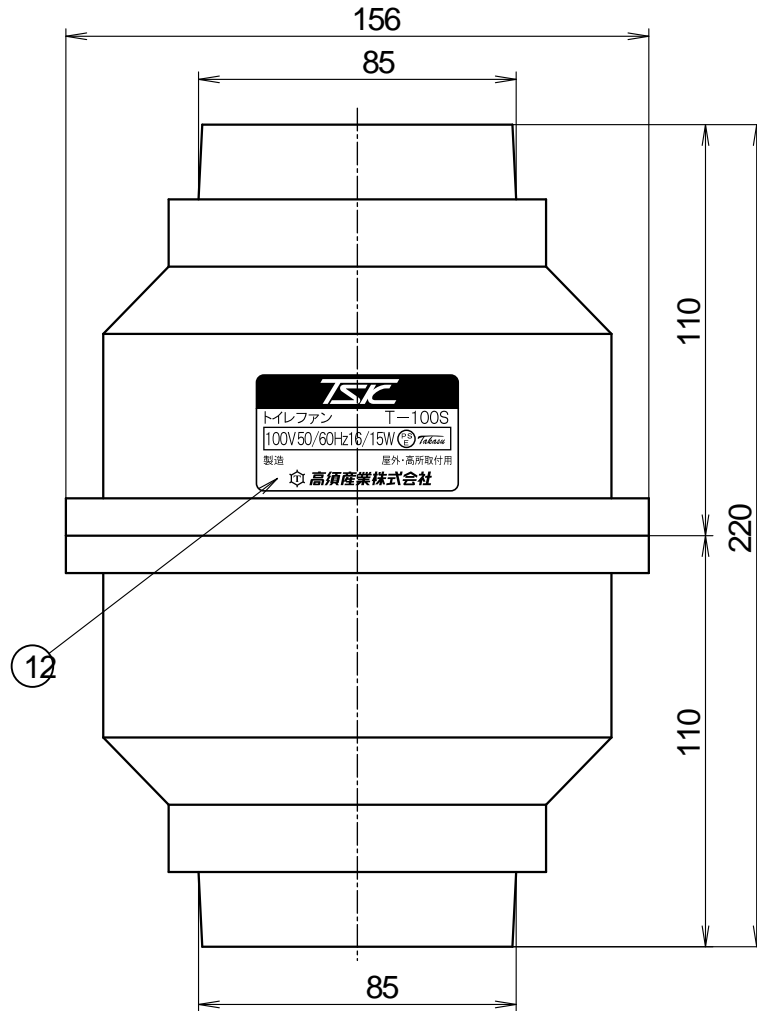


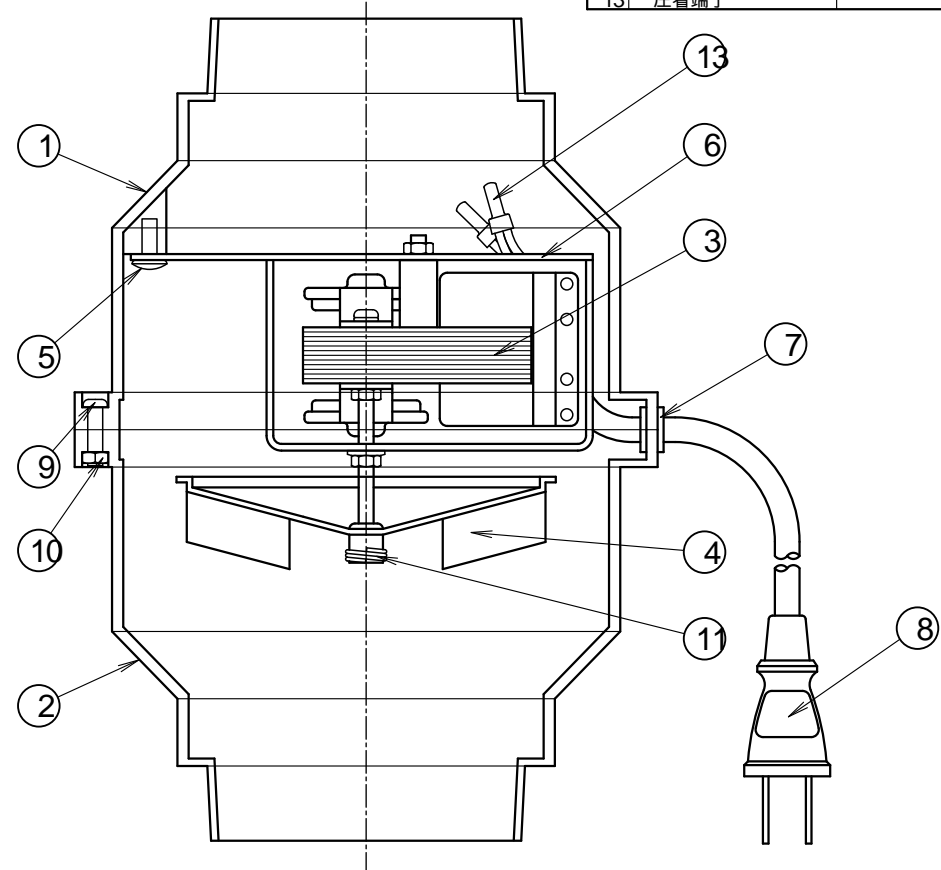
# トイレファン中間取付形 [T-100S]



特性表

品名	定格電圧 V	定格周波数 Hz	定格入力 W	風量 m³/H	騒音 dB	重量 kg
T-100S	100	50	16	72	40	1.1
	100	60	15	65	41	

品番	品名	材質	備考
1	本体A	ABS	ブルー
2	本体B	ABS	ブルー
3	モーター		
4	ファン	ABS	
5	トラスネジ		M4x 12 3個
6	モーター取付板	鋼板	
7	ゴムブッシュ		
8	電源コード		
9	なべネジ		M4x 20 3個
10	六角ナット		M4
11	スプリング	SUS	線径 1X 3巻
12	銘板		
13	圧着端子		2個



適合パイプ 93.5~ 125mm

機種	トイレファン 中間取付形	図番	20031224-01	尺度	
図名	外形寸法図 T-100S	製図	(馬場)	検図	(高須)
			日付	2003/12/24	

 高須産業株式会社

\* 製品の仕様は、改良のため予告なしに変更することがありますのでご了承ください。